



SIGMA PUMPY HRANICE



SAMOČINNÉ VODÁRNY

DARLING

KONTA 60, 80, 100, 150, 200-1,2

SIGMA PUMPY HRANICE, s.r.o.

Tovární 605, 753 01 Hranice

tel.: 0642/261 111, fax: 0642/202 587

Email: sigmahra@sigmahra.cz

426	51 .20
2.98	

Samočinné vodárny DARLING KONTA 60, 80, 100, 150, 200-1,2

Použití

Vodárny jsou určeny pro zřizování nezávislých vodovodů v rodinných domech s jednou nebo více bytovými jednotkami, vilkách, prádelnách a jiných menších objektech s běžnou potřebou pitné nebo užitkové vody bez mechanických příměsí, o koncentraci vodíkových iontů od pH 5,8 výše, do teploty kapaliny 30 °C a tam, kde sací výška včetně odporů není větší než 8 m v. sl.

Popis

Domácí vodárny sestávají z čerpacího soustrojí, jež tvoří samonasávací čerpadla 25-SVA-2⁰-ME nebo 32-SVA-2⁰-ME a přírubový elektromotor.

Tento motor je spojen s čerpadlem přes pružnou spojku a spojovací těleso, takže tvoří monoblok.

Ovládání vodáren je pomocí tlakového spínače TSA, který je umístěn s manometrem na kostce v horní části tlakové nádoby. Jištění motoru je provedeno jističem. Tlakové nádoby mohou být o velikosti 60l, 80l, 100l, 150l a 200l s pryžovým vakem.

Součástí dodávky je připojovací kabel s vidlicí a propojovací hadice mezi čerpadlem a tlakovou nádobou.

Sací potrubí musí být opatřeno sacím košem nebo zpětným ventilem.

Materiálové provedení

Základní součásti čerpadla jsou ze šedé litiny.

Oběžná kola jsou z mosazi.

Hřídel je z oceli.

Tlaková nádoba : plášť nádoby - ocelový plech

pryžový vak - zdravotně nezávadná pryž.

Pracovní prostředí

Vodárny možno umístit do prostředí obyčejného a vlhkého.

Prostředí musí být nemrzoucí a nevybušné.

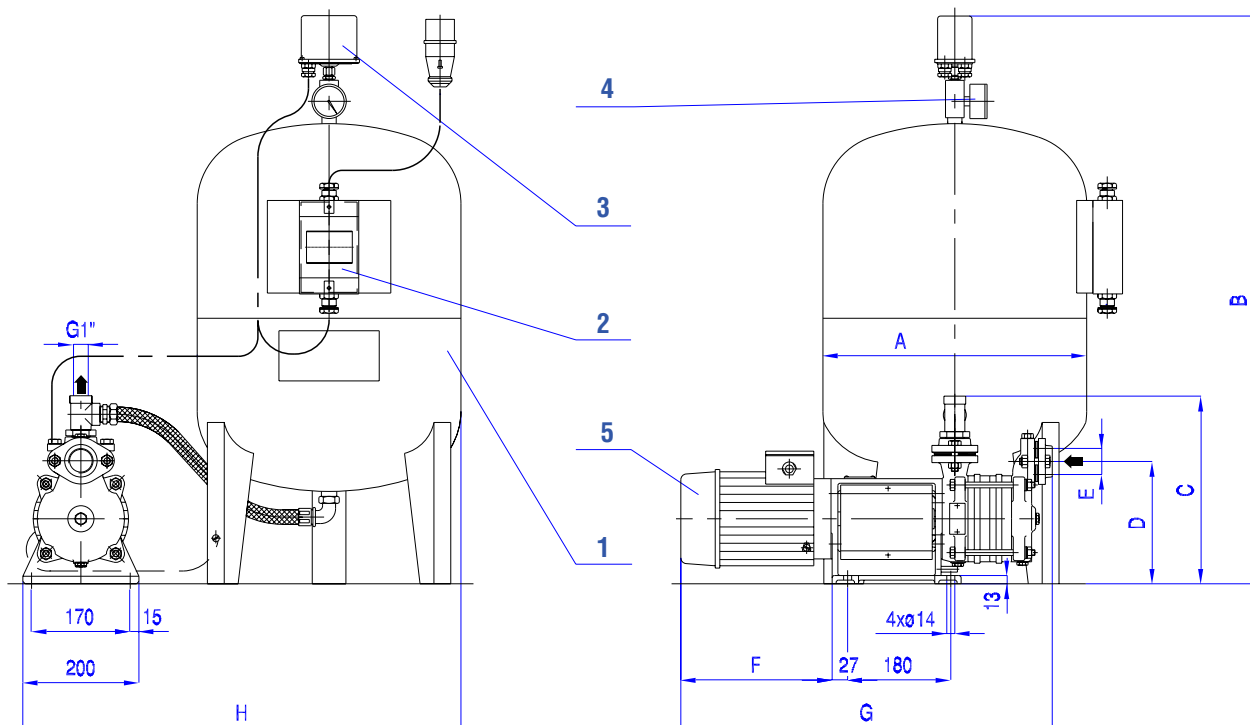
Technické údaje

Typ samočinné vodárny	Veličiny	KONTA 60-1	KONTA 80-1	KONTA 100-1	KONTA 150-1	KONTA 200-1
Dodávané množství Q při zapínacím přetlaku	l.s ⁻¹	0,8				
Maximální hodinový odběr	l	cca 2880				
Čerpadlo	typ	25-SVA-2'-ME				
Elektromotor: typ		4 AP 90-S				
výkon	kW	1,1				
otáčky	min ⁻¹	1450				
napětí	V	3 × 400 (3 × 380)*				
Příkon vodárny	kW	1,45				
Potrubí do délky 10 m	sací/výtlačné	DN25/DN25				
Nastavení motorového jističe	A	2,7 (2,9)*				
Hmotnost	kg	55	57	59	74	81
Typ samočinné vodárny	Veličiny	KONTA 60-2	KONTA 80-2	KONTA 100-2	KONTA 150-2	KONTA 200-2
Dodávané množství Q při zapínacím přetlaku	l.s ⁻¹	1,1				
Maximální hodinový odběr	l	cca 3960				
Čerpadlo	typ	32-SVA-2'-ME				
Elektromotor: typ		4 AP 90-L				
výkon	kW	1,5				
otáčky	min ⁻¹	1450				
napětí	V	3 × 400 (3 × 380)*				
Příkon vodárny	kW	1,95				
Potrubí do délky 10 m	sací/výtlačné	DN32/DN25				
Nastavení motorového jističe	A	3,5 (3,7)*				
Hmotnost	kg	57	59	61	76	83
Typ samočinné vodárny	Veličiny	KONTA 60-1,2	KONTA 80-1,2	KONTA 100-1,2	KONTA 150-1,2	KONTA 200-1,2
Přetlak zapínací/vypínací	MPa	0,2/0,35				
Tolerance	%	± 10				
Tlakový spínač	typ	TSA				
Největší odběr	l	15	17	25	30	50
Tolerance	%	-8	-8	-8	-8	-8
Objem a max. provozní přetlak tlakové nádoby	l/MPa	60/1	80/1	100/1	150/1	200/1
Předhuštění	kPa	180				
Nejvyšší výtok nad vodárnou	m	18				
Sací výška	m	8				
Hodnota pojistek (char. pomalá)	A	10				

* U vodáren lze též použít elektromotory pro napětí 3 × 380 V. Hodnoty statorového proudu, podle kterého se nastaví motorový jistič, jsou uvedeny v tabulce.

Samočinné vodárny DARLING KONTA 60, 80, 100, 150, 200-1,2

Rozměrový náčrtek



- 1 Tlaková nádoba
- 2 Motorový jistič
- 3 Tlakový spínač
- 4 Manometr
- 5 Čerpací soustrojí

Typ vodárny	čerpadlo	A	B	C	D	E	F	G	H
KONTA 60-1	25-SVA-2'-ME	Ø 380	930	300	202	G1"	250	625	740
KONTA 80-1	25-SVA-2'-ME	Ø 480	940	300	202	G1"	250	625	810
KONTA 100-1	25-SVA-2'-ME	Ø 480	970	300	202	G1"	250	625	810
KONTA 150-1	25-SVA-2'-ME	Ø 480	1240	300	202	G1"	250	625	860
KONTA 200-1	25-SVA-2'-ME	Ø 480	1520	300	202	G1"	250	625	910
KONTA 60-2	32-SVA-2'-ME	Ø 380	930	330	212	G1 1/4"	275	660	740
KONTA 80-2	32-SVA-2'-ME	Ø 480	940	330	212	G1 1/4"	275	660	810
KONTA 100-2	32-SVA-2'-ME	Ø 480	970	330	212	G 1/4"	275	660	810
KONTA 150-2	32-SVA-2'-ME	Ø 480	1240	330	212	G1 1/4"	275	660	860
KONTA 200-2	32-SVA-2'-ME	Ø 480	1520	330	212	G1 1/4"	275	660	910

Příklad uspořádání vodárny DARLING KONTA

